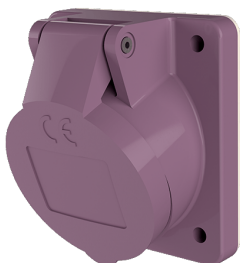


## Base semiempotrable

N.º ref. 1271

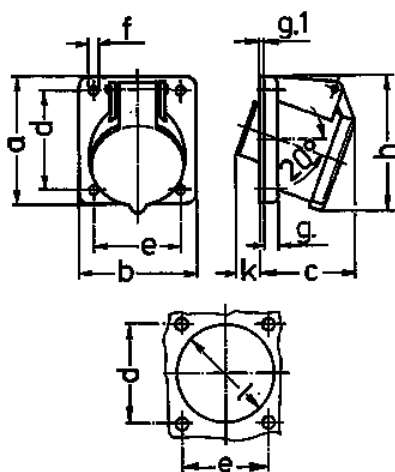


- Contacto roscado
- Inclinación de 20°

## Especificaciones técnicas

Amperios	32 A
Polos	2 p
Voltios	20-25 V
Hertzios	50-60 Hz
Técnica de conexión	bornas de tornillo
Contactos	estándar
Grado de protección	IP 44
Junta de goma	68x62 mm
Agujero de fijación	47x47 mm
Peso	125 g
Marca de verificación	EAC

## Planos y dimensiones



Plano	Amp. Polos	16		32	
		2	3	2	3
<b>1 MB 231</b>					
Dim. en mm	a	68	68	68	68
	b	62	62	62	62
	c	42	42	42	42
	d	53	53	53	53
	e	47	47	47	47
	f	4,5	4,5	4,5	4,5
	g	8	8	8	8
	g.1	2	2	2	2
	h	72	72	72	72
	k	32	32	32	32
	l	55	55	55	55
Borna para cond. Sección		4	4	4	4
Transvers. (mm <sup>2</sup> ) min.-max.		-10	-10	-10	-10