

## Base semiempotrable

N.º ref. 1273

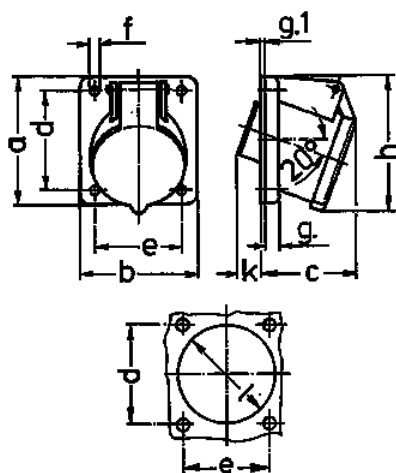


- Contacto roscado
- Inclinación de 20°

## Especificaciones técnicas

Amperios	32 A
Polos	3 p
Voltios	40-50 V
Sentido horario	12 h
Hertzios	50-60 Hz
Técnica de conexión	bornas de tornillo
Contactos	estándar
Grado de protección	IP 44
Junta de goma	68x62 mm
Agujero de fijación	53x47 mm
Inclinación	20 °
Peso	143 g
Marca de verificación	EAC, CQC

## Planos y dimensiones



Plano	Amp.	16		32	
		2	3	2	3
<b>1 MB 231</b>	<b>Polos</b>				
<b>Dim. en mm</b>	<b>a</b>	68	68	68	68
	<b>b</b>	62	62	62	62
	<b>c</b>	42	42	42	42
	<b>d</b>	53	53	53	53
	<b>e</b>	47	47	47	47
	<b>f</b>	4,5	4,5	4,5	4,5
	<b>g.</b>	8	8	8	8
	<b>g.1</b>	2	2	2	2
	<b>h</b>	72	72	72	72
	<b>k</b>	32	32	32	32
	<b>l</b>	55	55	55	55
	<b>Borna para cond. Sección</b>	4	4	4	4
	<b>Transvers. (mm²) min.-max.</b>	-10	-10	-10	-10