

## Base semiempotrable

N.º ref. 1281

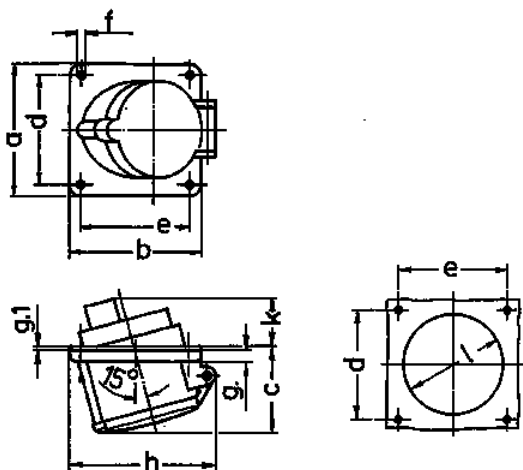


- Contacto roscado
- Para montaje horizontal
- Inclinación de 20°

## Especificaciones técnicas

Amperios	16 A
Polos	4 p
Voltios	230 V
Sentido horario	9 h
Hertzios	50-60 Hz
Técnica de conexión	bornas de tornillo
Contactos	estándar
Grado de protección	IP 44
Junta de goma	85x85 mm
Agujero de fijación	70x70 mm
Inclinación	15 °
Peso	155 g
Marca de verificación	EAC

## Planos y dimensiones



Plano	Amp.	16			32		
		3	4	5	3	4	5
<b>1 MB 230</b>	<b>Polos</b>						
<b>Dim. en mm</b>	<b>a</b>	85	85	85	85	85	85
	<b>b</b>	85	85	85	85	85	85
	<b>c</b>	55	55	56	60	60	60
	<b>d</b>	70	70	70	70	70	70
	<b>e</b>	70	70	70	70	70	70
	<b>f</b>	5,5	5,5	5,5	5,5	5,5	5,5
	<b>g</b>	8	8	8	8	8	8
	<b>g.1</b>	2	2	2	2	2	2
	<b>h</b>	88	93	94	96	96	98
	<b>k</b>	30	30	30	44	44	44
	<b>l</b>	55	60	70	70	70	76
	<b>Borna para cond. Sección</b>	1,5	1,5	1,5	2,5	2,5	2,5
	<b>Transvers. (mm²) min.-max.</b>	-4	-4	-4	-10	-10	-10