

Base mural con TwinCONTACT

N.º ref. 1342

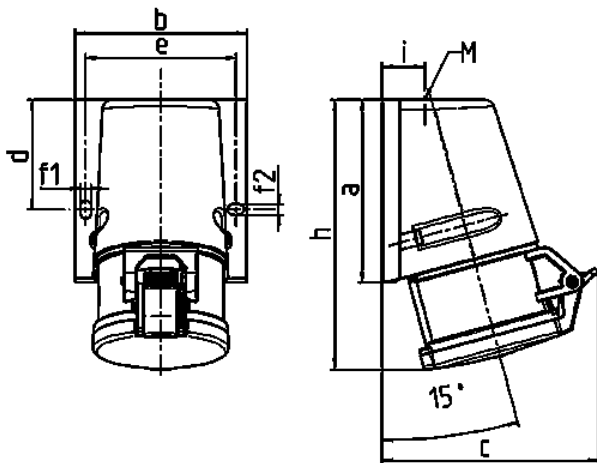


- Sin tornillos, con técnica de desplazamiento de aislamiento
- Fijación exterior

Especificaciones técnicas

| | |
|-----------------------|-----------------------------|
| Amperios | 16 A |
| Polos | 4 p |
| Voltios | 230 V |
| Sentido horario | 9 h |
| Hertzios | 50-60 Hz |
| Técnica de conexión | sin tornillos - TwinCONTACT |
| Contactos | estándar |
| Grado de protección | IP 44 |
| Peso | 210 g |
| Marca de verificación | VDE, EAC |

Planos y dimensiones



| Plano 1 MB 463 | Amp. Polos | 16 | | | 32 | | |
|----------------------------|---------------|------|-------|-------|-------|-------|-------|
| | | 3 | 4 | 5 | 3 | 4 | 5 |
| Dim. en mm | a | 95 | 93 | 92,5 | 102 | 102 | 102 |
| | b | 73,5 | 87,5 | 87,5 | 94 | 94 | 94 |
| | c | 93 | 107,5 | 110 | 115,5 | 115,5 | 119,5 |
| | d | 55,5 | 55,5 | 55,5 | 62 | 62 | 62 |
| | e | 61 | 76 | 76 | 84 | 84 | 84 |
| | f1 | 5,3 | 5,3 | 5,3 | 5,1 | 5,1 | 5,1 |
| | f2 | 5,3 | 5,3 | 5,3 | 5,1 | 5,1 | 5,1 |
| | h | 139 | 139 | 136,5 | 160 | 160 | 156,5 |
| | i | 19,8 | 21,5 | 21,5 | 26,5 | 26,5 | 26,5 |
| | M | 20x | 25x | 25x | 25x | 32x | 32x |
| | | 1,5 | 1,5 | 1,5 | 1,5 | 1,5 | 1,5 |
| Borna para cond. Sección | | 1,5 | 1,5 | 1,5 | 2,5 | 2,5 | 2,5 |
| Transvers. (mm²) mín.-max. | | -4 | -4 | -4 | -6 | -6 | -6 |