

## Base semiempotrable con TwinCONTACT

N.º ref. 1351

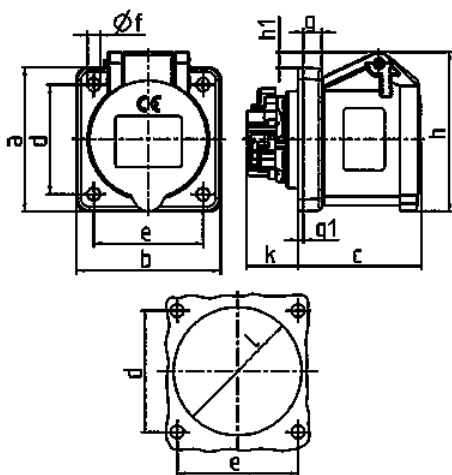


- Sin tornillos, con técnica de desplazamiento de aislamiento
- Para cableados de paso
- Dirección de conexión recta

## Especificaciones técnicas

Amperios	16 A
Polos	3 p
Voltios	400 V
Sentido horario	9 h
Hertzios	50-60 Hz
Técnica de conexión	sin tornillos - TwinCONTACT
Contactos	estándar
Grado de protección	IP 44
Junta de goma	62x62 mm
Agujero de fijación	47x47 mm
Peso	102 g
Marca de verificación	VDE, EAC

## Planos y dimensiones



Plano 1 MB 649	Amp. Polos	16		
		3	4	5
Dim. en mm	a	62	72	72
	b	62	65	65
	c	54	54	54
	d	47	52	52
	e	47	52	52
	f	5,5	5,5	5,5
	g	8	8	8
	g1	2	2	2
	h	68	77	85
	h1	7	7	11
	k	23	23	23
l	50	52	57	
Borna para cond. Sección Transvers. (mm²) min.-max.		1,5 -4	1,5 -4	1,5 -4