

Base semiempotrable

N.º ref. 1387ZA

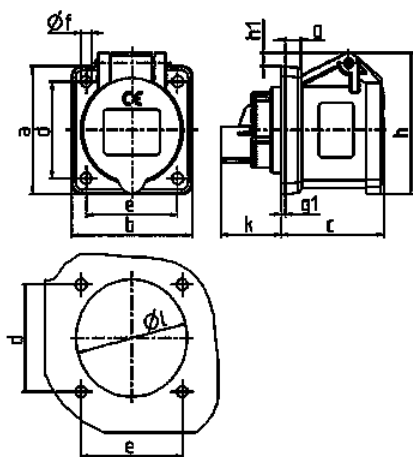


- Contacto roscado
- Dirección de conexión recta

Especificaciones técnicas

Amperios	16 A
Polos	4 p
Voltios	400 V
Sentido horario	6 h
Hertzios	50-60 Hz
Técnica de conexión	bornas de tornillo
Contactos	estándar
Grado de protección	IP 44
Junta de goma	72x65 mm
Agujero de fijación	52x52 mm
Peso	147 g
Marca de verificación	EAC

Planos y dimensiones



Plano 1 MB 259	Amp. Polos	16		
		3	4	5
Dim. en mm	a	62	72	72
	b	62	65	65
	c	54	54	54
	d	47	52	52
	e	47	52	52
	f	5,5	5,5	5,5
	g	8	8	8
	g1	2	2	2
	h	68	77	85
	h1	7	7	11
	k	32	32	32
	l	50	52	57
Borna para cond. Sección		1,5	1,5	1,5
Transvers. (mm ²) min.-max.		-4	-4	-4