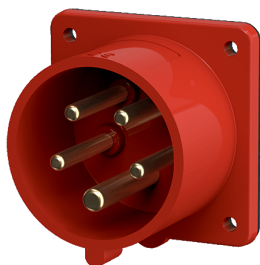


## Clavija semiempotrable

N.º ref. 1409

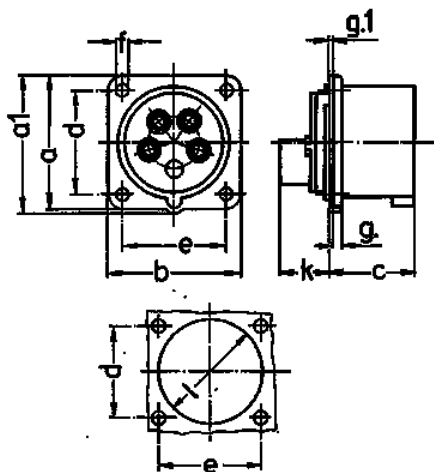


- Contacto roscado
- El cliente deberá colocar un saliente de anclaje para asegurar el enganche de la tapa abatible del prolongador

## Especificaciones técnicas

Amperios	32 A
Polos	5 p
Voltios	400 V
Sentido horario	6 h
Hertzios	50-60 Hz
Técnica de conexión	bornas de tornillo
Contactos	portacontactos altamente resistente al calor, contactos niquelados
Grado de protección	IP 44
Peso	173 g
Marca de verificación	EAC, CQC, VDE (ÜG)

## Planos y dimensiones



Plano	Amp.	16	32
<b>2 MB 68</b>	<b>Polos</b>	<b>5</b>	<b>5</b>
<b>Dím. en mm</b>	<b>a</b>	66	72
	<b>a1</b>	69	78
	<b>b</b>	66	72
	<b>c</b>	43	52
	<b>d</b>	52	60
	<b>e</b>	52	60
	<b>f</b>	4,5	4,5
	<b>g.</b>	4,5	4,5
	<b>g.1</b>	2	2
	<b>k</b>	27	32
	<b>l</b>	59	63
<b>Borna para cond. Sección</b>		1	2,5
<b>Transvers. (mm²) min.-max.</b>		-2,5	-6