

Base mural

N.º ref. 143

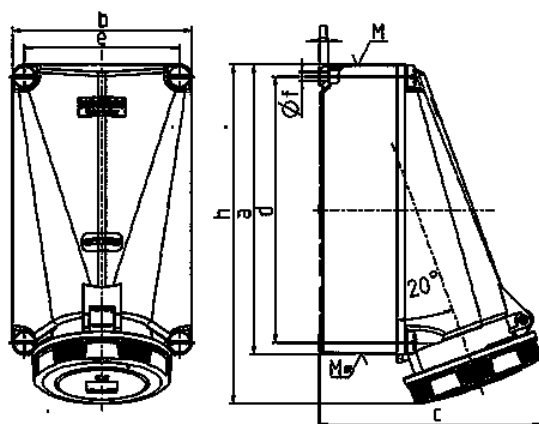


- Contacto roscado
- **X-CONTACT®**
- Productos con contacto piloto bajo pedido

Especificaciones técnicas

Amperios	125 A
Polos	5 p
Voltios	400 V
Sentido horario	6 h
Hertzios	50-60 Hz
Técnica de conexión	bornas de tornillo
Contactos	portacontactos altamente resistente al calor, X-CONTACT®
Grado de protección	IP 67
Peso	2102 g
Marca de verificación	EAC, CQC

Planos y dimensiones



Plano	Amp.	125	
		4	5
1 MB 162	Polos		
Dim. en mm	a	264	264
	b	163	163
	c	200	200
	d	240	240
	e	140	140
	f	8,1	8,1
	g	8	8
	h	306	306
	M	50	50
	M*	50	50
	Øy [max]	38	38
	Borna para cond. Sección	25	25
	Transvers. (mm²) min.-max.	-35	-35