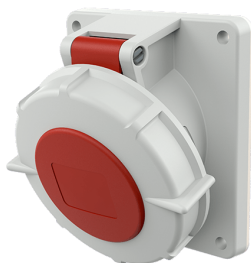


Base semiempotrable

N.º ref. 1551

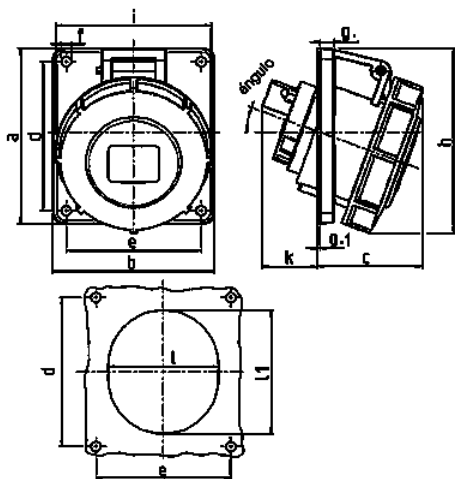


- Contacto roscado
- Inclinación de 20°
- Las bases están preparadas para montar un interruptor de contacto auxiliar

Especificaciones técnicas

| | |
|-----------------------|--------------------|
| Amperios | 32 A |
| Polos | 5 p |
| Voltios | 400 V |
| Sentido horario | 6 h |
| Hertzios | 50-60 Hz |
| Técnica de conexión | bornas de tornillo |
| Contactos | estándar |
| Grado de protección | IP 67 |
| Junta de goma | 100x92 mm |
| Agujero de fijación | 85x77 mm |
| Inclinación | 20 ° |
| Peso | 334 g |
| Marca de verificación | VDE, EAC, CQC |

Planos y dimensiones



| Plano | Amp. | 16 | | | 32 | | |
|-------------------|-----------------------------------|------|-----|-----|-----|-----|-----|
| | | 3 | 4 | 5 | 3 | 4 | 5 |
| 1 MB 251 | Polos | | | | | | |
| Dim. en mm | a | 73,5 | 100 | 100 | 100 | 100 | 100 |
| | b | 64 | 92 | 92 | 92 | 92 | 92 |
| | c | 52 | 60 | 62 | 64 | 64 | 66 |
| | d | 60 | 85 | 85 | 85 | 85 | 85 |
| | e | 52 | 77 | 77 | 77 | 77 | 77 |
| | f | 5,5 | 5,5 | 5,5 | 5,5 | 5,5 | 5,5 |
| | g | 8 | 8 | 8 | 8 | 8 | 8 |
| | g-1 | 2 | 2 | 2 | 2 | 2 | 2 |
| | h | 84 | 100 | 105 | 109 | 109 | 113 |
| | i | 78 | 85 | 96 | 103 | 103 | 110 |
| | k | 43 | 32 | 32 | 53 | 53 | 45 |
| | l | 52 | 55 | 65 | 67 | 67 | 72 |
| | m | 60 | 63 | 72 | 82 | 82 | 85 |
| | u | 20° | 20° | 20° | 20° | 20° | 20° |
| | Borna para cond. Sección | 1,5 | 1,5 | 1,5 | 2,5 | 2,5 | 2,5 |
| | Transvers. (mm²) min.-max. | -4 | -4 | -4 | -10 | -10 | -10 |