

**CombiTOWER®**

N.º ref. 15741

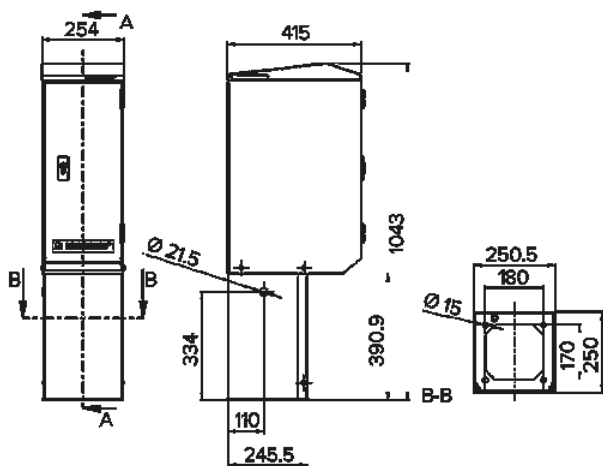


- con puerta con cerradura
- De acero inoxidable
- con cubierta desmontable y placa frontal
- Medidas (al. x an. x prof.): 1043 x 254 x 415 mm
- adecuado para combinaciones de bases AMAXX® con 5 segmentos

Especificaciones técnicas

Peso	23160 g
Marca de verificación	EAC

Planos y dimensiones



**Plano  
1 MB 518**

**Dim. en mm**