

Base semiempotrable con TwinCONTACT

N.º ref. 1619

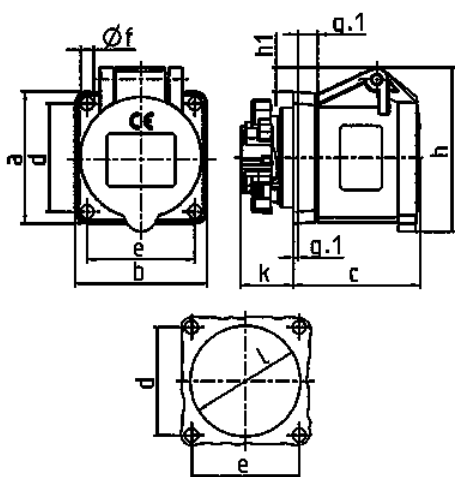


- Sin tornillos, con técnica de desplazamiento de aislamiento
- Para cableados de paso
- Medidas del marco reducidas
- Dirección de conexión recta

Especificaciones técnicas

Amperios	16 A
Polos	3 p
Voltios	230 V
Sentido horario	6 h
Hertzios	50-60 Hz
Técnica de conexión	sin tornillos - TwinCONTACT
Contactos	estándar
Grado de protección	IP 44
Junta de goma	55x55 mm
Agujero de fijación	45x45 mm
Peso	100 g
Marca de verificación	VDE, EAC

Planos y dimensiones



Plano	Amp.	16
1 MB 648	Polos	3
Dim. en mm	a	55
	b	55
	c	54
	d	45
	e	45
	f	5,5
	g.	8
	g.1	2
	h	70
	h1	12
	k	22
	l	47
Borna para cond. Sección		1,5
Transvers. (mm²) min.-max.		—4