

Base semiempotrable

N.º ref. 1629ZC

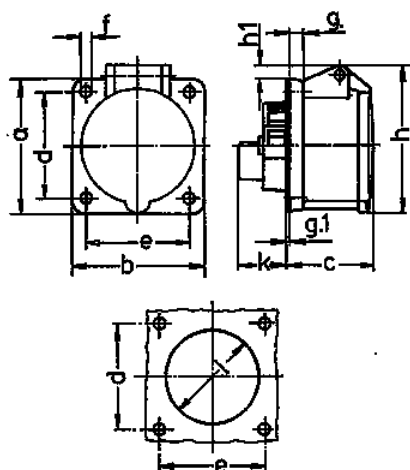


- Contacto roscado
- Dirección de conexión recta

Especificaciones técnicas

Amperios	16 A
Polos	3 p
Voltios	230 V
Sentido horario	6 h
Hertzios	50-60 Hz
Técnica de conexión	bornas de tornillo
Contactos	estándar
Grado de protección	IP 44
Junta de goma	55x55 mm
Agujero de fijación	45x45 mm
Peso	119 g
Marca de verificación	EAC

Planos y dimensiones



Plano	Amp.	16
1 MB 426	Polos	3
Dim. en mm	a	55
	b	55
	c	54
	d	45
	e	45
	f	5,5
	g.	8
	g.1	2
	h	70
	h1	12
	k	28
	l	47
Borna para cond. Sección		1,5
Transvers. (mm ²) min.-max.		—4