

## Base doble con TwinCONTACT

N.º ref. 1651

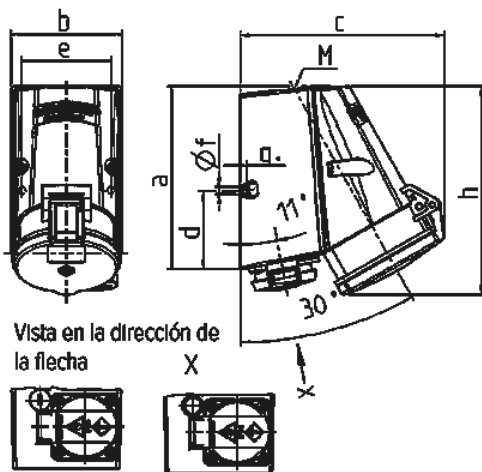


- sin tornillos
- bases CEE y SCHUKO® en una misma carcasa
- con portafusibles tipo G, máx. 10 A

## Especificaciones técnicas

CEE 32 A, 5 p, 400 V	1
SCHUKO®	1
Protecciones	• con portafusibles, máx. 10 A H
Grado de protección	IP 44
Protección para niños	false
Material	plástico
Peso	500 g
Marca de verificación	VDE, EAC

## Planos y dimensiones



Plano	Amp.	16		32
		Polos		5
<b>1 MB 354</b>				
<b>Dim. en mm</b>				
a		141	141	141
b		84	84	85
c		136	140	158
d		61	61	61
e		68	68	68
f		5,5	5,5	5,5
g.		5	5	5
h		142	145	161
M		25	25	25
Ø y [max]		18	18	18
Borna para cond. Sección		1,5	1,5	2,5
Transvers. (mm <sup>2</sup> ) min.-max.		—4	—4	—10