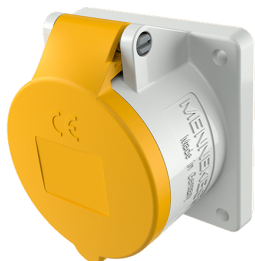


## Base semiempotrable con TwinCONTACT

N.º ref. 1667

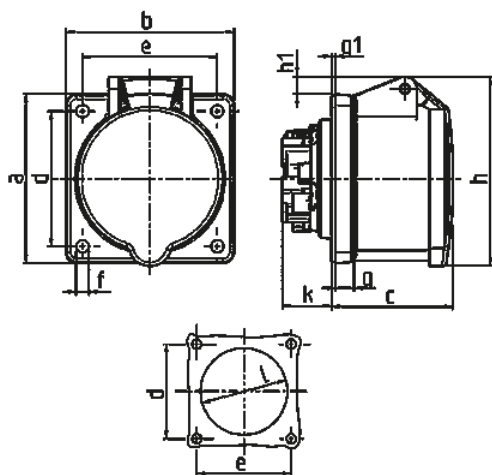


- Sin tornillos, con técnica de desplazamiento de aislamiento
- Para cableados de paso
- Marco exterior de 75 x 75 mm
- Distancia entre orificios 60 x 60 mm
- Orientación del enchufe recta
- Tapa ciega para cubrir los orificios de montaje no utilizados ref. 41419

## Especificaciones técnicas

Amperios	16 A
Polos	3 p
Voltios	110 V
Sentido horario	4 h
Hertzios	50-60 Hz
Técnica de conexión	sin tornillos - TwinCONTACT
Contactos	estándar
Grado de protección	IP 44
Junta de goma	75x75 mm
Agujero de fijación	60x60 mm
Peso	115 g
Marca de verificación	EAC, CQC

## Planos y dimensiones



Plano	Amp.	16			32		
		3	4	5	3	4	5
<b>1 MB 464</b>	<b>Polos</b>						
<b>Dim. en mm</b>	<b>a</b>	75	75	75	75	75	75
	<b>b</b>	75	75	75	75	75	75
	<b>c</b>	53	53	54	64	64	64
	<b>d</b>	60	60	60	60	60	60
	<b>e</b>	60	60	60	60	60	60
	<b>f</b>	5,5	5,5	5,5	5,5	5,5	5,5
	<b>g.</b>	8	8	8	8	8	8
	<b>g.1</b>	2	2	2	2	2	2
	<b>h</b>	75	80	85	89	89	95
	<b>h1</b>		5	8	10	10	12
	<b>k</b>	22	22	22	28	28	28
	<b>l</b>	43	52	57	60	60	64
	<b>Borna para cond. Sección</b>	1,5	1,5	1,5	2,5	2,5	2,5
	<b>Transvers. (mm<sup>2</sup>) min.-max.</b>	-4	-4	-4	-6	-6	-6