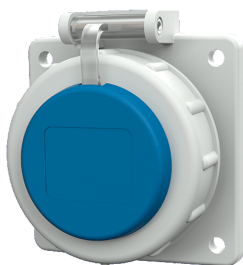


## Base semiempotrable SCHUKO®

N.º ref. 17022

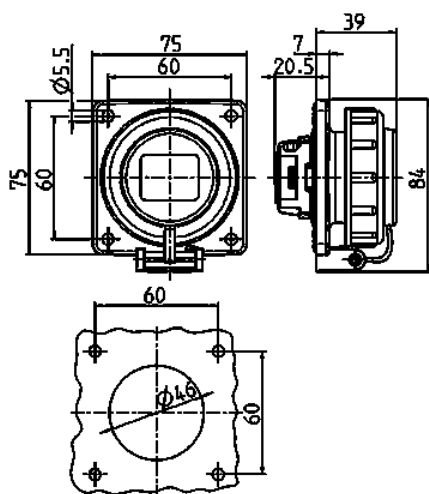


- Contacto roscado
- con cierre de bayoneta sujeto por cinta
- Marco cuadrado
- cuatro agujeros de fijación

## Especificaciones técnicas

Amperios	16 A
Polos	2 p+T
Voltios	230 V
Técnica de conexión	bornas de tornillo
Contactos	estándar
Grado de protección	IP 68
Protección para niños	false
Junta de goma	75x75 mm
Agujero de fijación	60x60 mm
Peso	107 g
Marca de verificación	VDE, EAC

## Planos y dimensiones



**Plano**  
**1 MB 628**

**Dim. en mm**