

## Base semiempotrable SCHUKO® TM

N.º ref. 17039

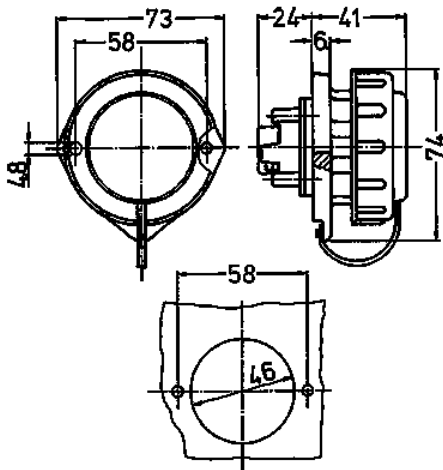


- Contacto roscado
- con cierre de bayoneta sujeto por cinta
- Marco ovalado
- Dos orificios de sujeción
- (Forma BS)
- Tapa protectora de conexión, n.º de ref. 19027706, disponible si es necesario.

## Especificaciones técnicas

Amperios	16 A
Polos	2 p+T
Voltios	230 V
Técnica de conexión	bornas de tornillo
Contactos	estándar
Grado de protección	IP 68
Protección para niños	false
Peso	94 g
Marca de verificación	VDE

## Planos y dimensiones



**Plano**  
**1 MB 301**

**Dim. en mm**