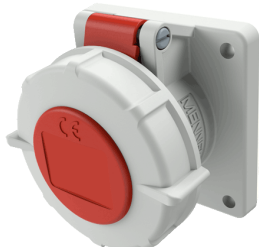


## Base semiempotrable con TwinCONTACT

N.º ref. 1709

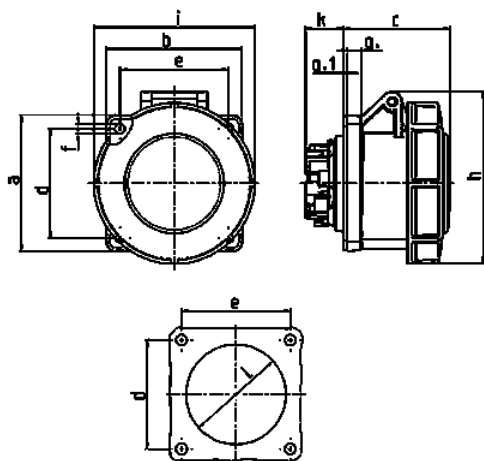


- Sin tornillos, con técnica de desplazamiento de aislamiento
- Para cableados de paso
- Dirección de conexión recta

### Especificaciones técnicas

Amperios	16 A
Polos	3 p
Voltios	400 V
Sentido horario	9 h
Hertzios	50-60 Hz
Técnica de conexión	sin tornillos - TwinCONTACT
Contactos	estándar
Grado de protección	IP 67
Junta de goma	75x75 mm
Agujero de fijación	60x60 mm
Peso	130 g
Marca de verificación	EAC, CQC

### Planos y dimensiones



Plano	Amp.	16			32		
		3	4	5	3	4	5
<b>1 MB 467</b>	<b>Polos</b>						
<b>Dim. en mm</b>	<b>a</b>	75	75	75	85	85	85
	<b>b</b>	75	75	75	75	75	75
	<b>c</b>	60	61	61	69	69	72
	<b>d</b>	60	60	60	60	60	60
	<b>e</b>	60	60	60	60	60	60
	<b>f</b>	5,5	5,5	5,5	5,5	5,5	5,5
	<b>g.</b>	8	8	8	8	8	8
	<b>g.1</b>	2	2	2	2	2	2
	<b>h</b>	83	88	95	99	99	105
	<b>i</b>	78	85	96	103	103	110
	<b>k</b>	21	21	21	28	28	38
	<b>l</b>	43	52	54	60	60	65
	<b>Borna para cond. Sección</b>	1,5	1,5	1,5	2,5	2,5	2,5
	<b>Transvers. (mm²) min.-max.</b>	-4	-4	-4	-6	-6	-6