

Base semiempotrable

N.º ref. 1819

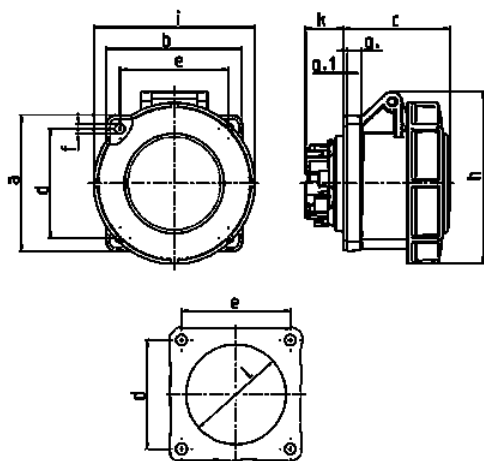


- sin tornillos con TwinCONTACT
- marco: 16 A: 75 x 75 mm
- 32 A: 85 x 75 mm
- recto

Especificaciones técnicas

Amperios	32 A
Polos	5 p
Voltios	230 V
Sentido horario	9 h
Hertzios	50-60 Hz
Técnica de conexión	sin tornillos - TwinCONTACT
Contactos	estándar
Grado de protección	IP 67
Junta de goma	85x75 mm
Agujero de fijación	60x60 mm
Peso	120 g
Marca de verificación	EAC

Planos y dimensiones



Plano	Amp. Polos	16			32		
		3	4	5	3	4	5
1 MB 467							
Dim. en mm							
a		75	75	75	85	85	85
b		75	75	75	75	75	75
c		60	61	61	69	69	72
d		60	60	60	60	60	60
e		60	60	60	60	60	60
f		5,5	5,5	5,5	5,5	5,5	5,5
g.		8	8	8	8	8	8
g.1		2	2	2	2	2	2
h		83	88	95	99	99	105
i		78	85	96	103	103	110
k		21	21	21	28	28	38
l		43	52	54	60	60	65
Borna para cond. Sección		1,5	1,5	1,5	2,5	2,5	2,5
Transvers. (mm²) min.-max.		-4	-4	-4	-6	-6	-6