

**Base mural**  
N.º ref. 1831

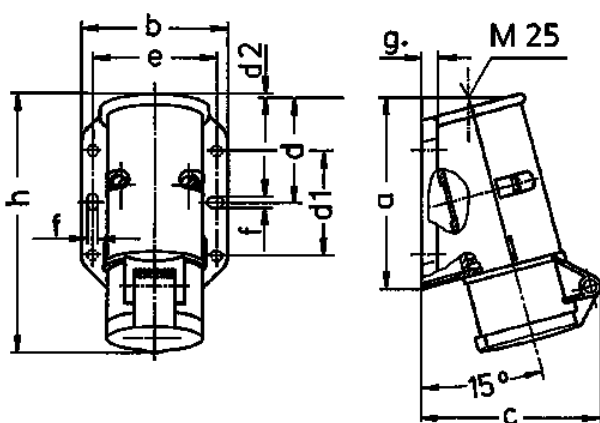


- Contacto roscado
- Fijación exterior
- Una entrada para cable superior y otra ciega (para cortar) en la parte trasera

**Especificaciones técnicas**

Amperios	16 A
Polos	2 p
Voltios	40-50 V
Sentido horario	12 h
Hertzios	50-60 Hz
Técnica de conexión	bornas de tornillo
Contactos	estándar
Grado de protección	IP 44
Peso	189 g
Marca de verificación	EAC, CQC

**Planos y dimensiones**



Plano	Amp.	16		32	
		2	3	2	3
<b>1 MB 294</b>	<b>Polos</b>				
<b>Dím. en mm</b>	<b>a</b>	96	96	96	96
	<b>b</b>	73	73	73	73
	<b>c</b>	90	90	90	90
	<b>d</b>	53	53	53	53
	<b>d1</b>	52	52	52	52
	<b>d2</b>	2	2	2	2
	<b>e</b>	62	62	62	62
	<b>f</b>	5,3	5,3	5,3	5,3
	<b>g</b>	8	8	8	8
	<b>h</b>	129	129	129	129
	<b>Borna para cond. Sección</b>	4	4	4	4
	<b>Transvers. (mm<sup>2</sup>) min.-max.</b>	—10	—10	—10	—10