

Base mural
N.º ref. 1835

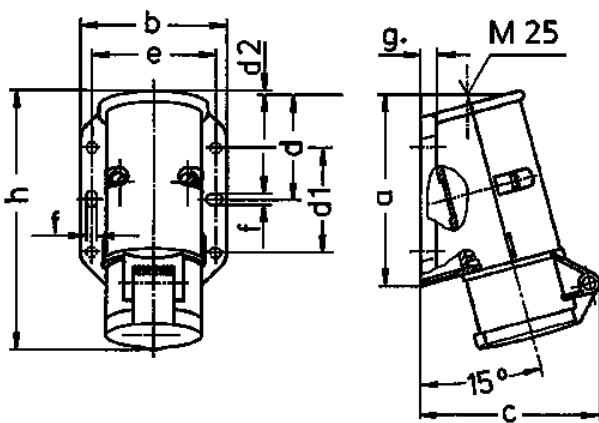


- Contacto roscado
- Fijación exterior
- Una entrada para cable superior y otra ciega (para cortar) en la parte trasera

Especificaciones técnicas

Amperios	16 A
Polos	3 p
Voltios	20-25, 40-50 V
Sentido horario	4 h
Hertzios	100-200 Hz
Técnica de conexión	bornas de tornillo
Contactos	estándar
Grado de protección	IP 44
Peso	209 g
Marca de verificación	EAC, CQC

Planos y dimensiones



Plano	Amp.	16		32	
		2	3	2	3
1 MB 294	Polos				
Dím. en mm	a	96	96	96	96
	b	73	73	73	73
	c	90	90	90	90
	d	53	53	53	53
	d1	52	52	52	52
	d2	2	2	2	2
	e	62	62	62	62
	f	5,3	5,3	5,3	5,3
	g	8	8	8	8
	h	129	129	129	129
	Borna para cond. Sección	4	4	4	4
	Transvers. (mm²) min.-max.	—10	—10	—10	—10