

Caja vacía empotrable

N.º ref. 18422

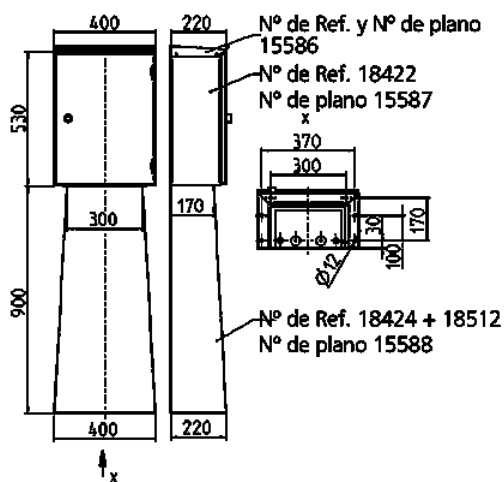


- Acero inox. pulido
- Medidas (al. x an. x prof.) 530 x 400 x 220 mm

Especificaciones técnicas

Peso	17240 g
Marca de verificación	EAC

Planos y dimensiones



Plano

1 MB 437

Dim. en mm