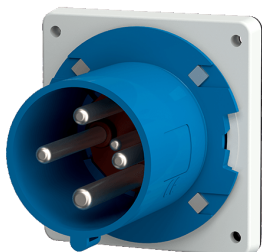


## Clavija semiempotrable

N.º ref. 1984

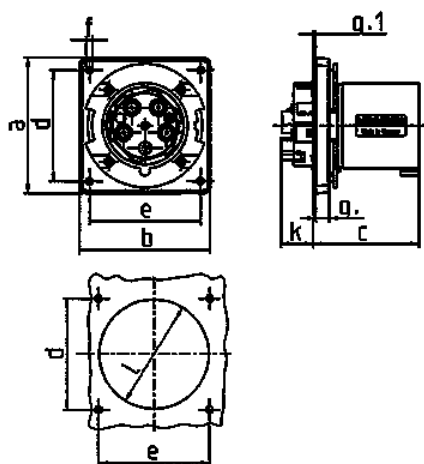


- Contacto roscado
- Portacontactos altamente resistente al calor
- Contactos niquelados
- El cliente deberá colocar un saliente de anclaje para asegurar el enganche de la tapa abatible del prolongador

## Especificaciones técnicas

|                       |  |
|-----------------------|--|
| Amperios              | 63 A   |
| Polos                 | 4 p  |
| Voltios               | 230 V  |
| Sentido horario       | 9 h  |
| Hertzios              | 50-60 Hz   |
| Técnica de conexión   | bornas de tornillo   |
| Contactos             | portacontactos altamente resistente al calor, contactos niquelados |
| Grado de protección   | IP 44  |
| Peso                  | 480 g  |
| Marca de verificación | EAC, CQC, VDE (ÜG)   |

## Planos y dimensiones



| Plano                                   | Amp.<br>Polos | 63   |      |      |
|---|---------------|------|------|------|
|   |               | 3    | 4    | 5    |
| 2 MB 155                                |               |      |      |      |
| Dím. en mm                              | a             | 110  | 110  | 110  |
|   | b             | 106  | 106  | 106  |
|   | c             | 86   | 86   | 86   |
|   | d             | 90   | 90   | 90   |
|   | e             | 90   | 90   | 90   |
|   | f             | 5,5  | 5,5  | 5,5  |
|   | g.            | 12   | 12   | 12   |
|   | g.1           | 2    | 2    | 2    |
|   | k             | 28   | 28   | 28   |
|   | l             | 88,5 | 88,5 | 88,5 |
| Borna para cond. Sección                |               | 6    | 6    | 6    |
| Transvers. (mm <sup>2</sup> ) min.-max. |               | —16  | —16  | —16  |