

Base semiempotrable

N.º ref. 20148A

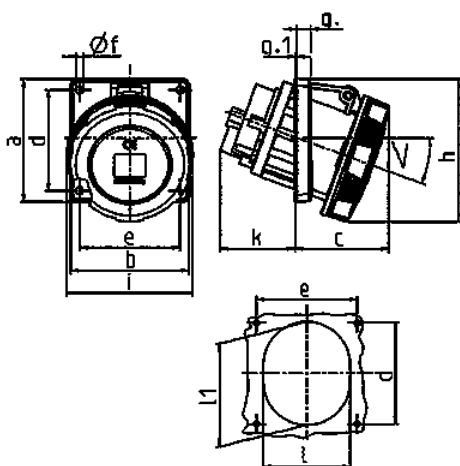


- Contacto roscado
- X-CONTACT®
- Distancia entre orificios homogénea
- Bases con contacto piloto: Nº de ref. + índice P

Especificaciones técnicas

Amperios	63 A
Polos	5 p
Voltios	400 V
Sentido horario	6 h
Hertzios	50-60 Hz
Técnica de conexión	bornas de tornillo
Contactos	X-CONTACT®
Grado de protección	IP 67
Junta de goma	110x106 mm
Agujero de fijación	90x90 mm
Inclinación	15°
Peso	727 g
Marca de verificación	VDE, EAC

Planos y dimensiones



Plano	Amp.	16	32	63	125	
1 MB 580/601	Polos	5	5	4	5	
Dim. en mm	a	110	110	110	110	114
	b	106	106	106	106	110
	c	55	59	84	84	75
	d	90	90	90	90	90
	e	90	90	90	90	90
	f	5,2	5,2	6,5	6,5	6,2
	g	8	8	12	12	13
	g-1	2	2	2	2	2
	h	110	115	128	128	133
	i	89	106	113	113	126
	k	28	46	64	67	103
	l	78	87	92	92	94
	li	—	—	98	98	107
	<	15°	15°	20°	15°	15°
Borna para cond. Sección		1,5	2,5	6	6	25
Transvers. (mm²) min.-max.		—4	—10	—20	—20	—70