

Base semiempotrable

N.º ref. 21160A

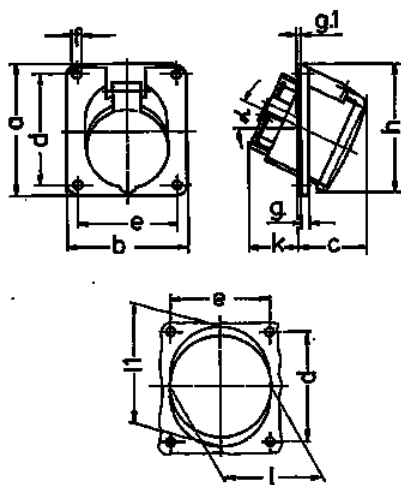


- Contacto roscado
- **X-CONTACT®**
- Medidas del marco homogéneas
- Distancia entre orificios homogénea
- Inclinación: 20°
- Bases con contacto piloto: N° de ref. + índice P

Especificaciones técnicas

Amperios	63 A
Polos	5 p
Voltios	400 V
Sentido horario	6 h
Hertzios	50-60 Hz
Técnica de conexión	bornas de tornillo
Contactos	portacontactos altamente resistente al calor, X-CONTACT®
Grado de protección	IP 44
Junta de goma	110x106 mm
Agujero de fijación	90x90 mm
Inclinación	20 °
Peso	623 g
Marca de verificación	VDE, EAC

Planos y dimensiones



Plano	Amp.	16	32	63
1 MB 235	Polos	5	5	5
Dim. en mm	a	110	110	110
	b	106	106	106
	c	48	51	85
	d	90	90	90
	e	90	90	90
	f	5,2	5,2	6,5
	g.	6.	6.	12
	g.1	2	2	2
	h	110	110	122
	k	38	58	69
	l	78	87	92
	ll	-	-	98
	α	20°	20°	20°
Borna para cond. Sección		1,5	2,5	6
Transvers. (mm ²) min.-max.		—4	—10	—25