

**Base mural**

N.º ref. 21330A

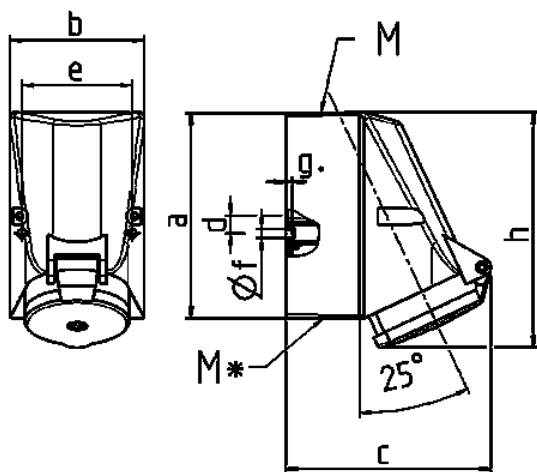


- Contacto roscado
- Portacontactos altamente resistente al calor
- Contactos niquelados
- Fijación interior
- La parte inferior de la carcasa gira 180º

**Especificaciones técnicas**

|                       |  |
|-----------------------|--|
| Amperios              | 32 A   |
| Polos                 | 4 p  |
| Voltios               | 230 V  |
| Sentido horario       | 9 h  |
| Hertzios              | 50-60 Hz   |
| Técnica de conexión   | bornas de tornillo   |
| Contactos             | portacontactos altamente resistente al calor, contactos niquelados |
| Grado de protección   | IP 44  |
| Peso                  | 350 g  |
| Marca de verificación | EAC  |

**Planos y dimensiones**



| 1 MB 209<br>1 MB 43 | Amp.<br>Polos              | 16                                |     |     | 32                             |       |       |
|---------------------|----------------------------|-----------------------------------|-----|-----|--------------------------------|-------|-------|
|                     |                            | 3                                 | 4   | 5   | 3                              | 4     | 5     |
| Dim. en mm          | a                          | 87                                | 128 | 128 | 128                            | 128   | 128   |
|                     | b                          | 64                                | 84  | 84  | 84                             | 84    | 84    |
|                     | c                          | 99                                | 122 | 124 | 136                            | 136   | 138   |
|                     | d                          | 40                                | 11  | 11  | 11                             | 11    | 11    |
|                     | e                          | 50                                | 68  | 68  | 68                             | 68    | 68    |
|                     | f                          | 4,5                               | 5,3 | 5,3 | 5,3                            | 5,3   | 5,3   |
|                     | g.                         | 4                                 | 4   | 4   | 4                              | 4     | 4     |
|                     | h                          | 115                               | 144 | 145 | 158                            | 158   | 160   |
|                     | M                          | 20                                | 25  | 25  | 32                             | 32    | 32    |
|                     | M*                         | 20 2x25 entrada ciega para cortar |     |     | 2x25 entrada ciega para cortar |       |       |
|                     | Ø y [max]                  | 15                                | 18  | 18  | 18/25                          | 18/25 | 18/25 |
|                     | Borna para cond. Sección   | 1,5                               | 1,5 | 1,5 | 2,5                            | 2,5   | 2,5   |
|                     | Transvers. (mm²) min.-max. | -4                                | -4  | -4  | -10                            | -10   | -10   |