

Connector AM-TOP

N.º ref. 2165

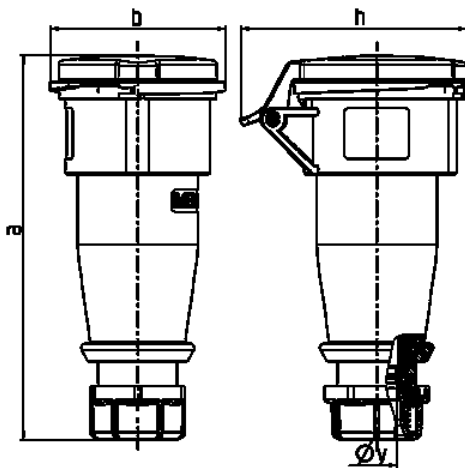


- screw terminals
- single part body
- cable gland and sealing
- strain relief and protection against kinking

Especificaciones técnicas

| | |
|---------------------|------------------------------|
| Amperios | 16 A |
| Polos | 5 p |
| Voltios | Transformador de aislamiento |
| Sentido horario | 12 h |
| Técnica de conexión | bornas de tornillo |
| Contactos | estándar |
| Grado de protección | IP 44 |
| Peso | 220 g |

Planos y dimensiones



| Plano 3 MB 63 | Amp. Polos | 16 | | | 32 | | |
|---|---------------|------|------|------|-----|-----|-----|
| | | 3 | 4 | 5 | 3 | 4 | 5 |
| Dim. en mm | a | 162 | 165 | 167 | 209 | 209 | 208 |
| | b | 60 | 68 | 76 | 82 | 82 | 89 |
| | h | 83 | 92 | 98 | 100 | 100 | 108 |
| | y | 14,5 | 16 | 16 | 22 | 22 | 22 |
| Borna para cond. Sección | | 1 | 1 | 1 | 2,5 | 2,5 | 2,5 |
| Transvers. (mm ²) min.-max. | | -2,5 | -2,5 | -2,5 | -6 | -6 | -6 |