

## Base semiempotrable

N.º ref. 227A

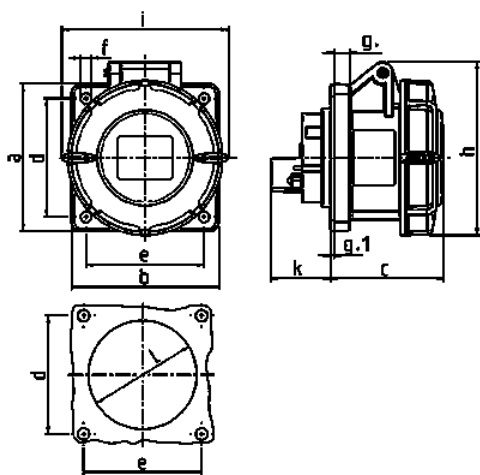


- Contacto roscado
- Dirección de conexión recta

## Especificaciones técnicas

|                       |                    |
|-----------------------|--------------------|
| Amperios              | 16 A               |
| Polos                 | 5 p                |
| Voltios               | 230 V              |
| Sentido horario       | 9 h                |
| Hertzios              | 50-60 Hz           |
| Técnica de conexión   | bornas de tornillo |
| Contactos             | estándar           |
| Grado de protección   | IP 67              |
| Junta de goma         | 75x75 mm           |
| Agujero de fijación   | 60x60 mm           |
| Peso                  | 221 g              |
| Marca de verificación | EAC, CQC           |

## Planos y dimensiones



| Plano             | Amp.                              | 16  |     |     | 32  |     |     |
|-------------------|-----------------------------------|-----|-----|-----|-----|-----|-----|
|                   |                                   | 3   | 4   | 5   | 3   | 4   | 5   |
| <b>1 MB 141</b>   | <b>Polos</b>                      |     |     |     |     |     |     |
| <b>Dim. en mm</b> | <b>a</b>                          | 75  | 75  | 75  | 85  | 85  | 85  |
|                   | <b>b</b>                          | 75  | 75  | 75  | 75  | 75  | 75  |
|                   | <b>c</b>                          | 60  | 61  | 61  | 70  | 70  | 72  |
|                   | <b>d</b>                          | 60  | 60  | 60  | 60  | 60  | 60  |
|                   | <b>e</b>                          | 60  | 60  | 60  | 60  | 60  | 60  |
|                   | <b>f</b>                          | 5,5 | 5,5 | 5,5 | 5,5 | 5,5 | 5,5 |
|                   | <b>g.</b>                         | 8   | 8   | 8   | 8   | 8   | 8   |
|                   | <b>g.1</b>                        | 2   | 2   | 2   | 2   | 2   | 2   |
|                   | <b>h</b>                          | 83  | 88  | 95  | 99  | 99  | 105 |
|                   | <b>i</b>                          | 78  | 85  | 96  | 103 | 103 | 110 |
|                   | <b>k</b>                          | 31  | 32  | 32  | 39  | 39  | 39  |
|                   | <b>l</b>                          | 43  | 52  | 54  | 58  | 58  | 65  |
|                   | <b>Borna para cond. Sección</b>   | 1,5 | 1,5 | 1,5 | 2,5 | 2,5 | 2,5 |
|                   | <b>Transvers. (mm²) min.-max.</b> | -4  | -4  | -4  | -10 | -10 | -10 |