

Base semiempotrable TM

N.º ref. 23432

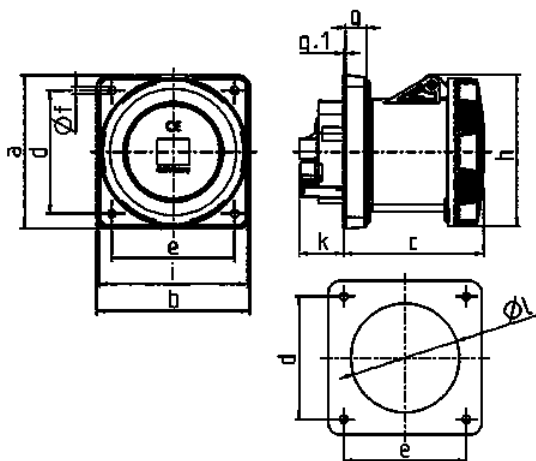


- Contacto roscado
- **X-CONTACT®**
- Portacontactos altamente resistente al calor
- Contactos niquelados
- Dirección de conexión recta (Forma AS)

Especificaciones técnicas

| | |
|-----------------------|--|
| Amperios | 125 A |
| Polos | 5 p |
| Voltios | 400 V |
| Sentido horario | 6 h |
| Hertzios | 50-60 Hz |
| Técnica de conexión | bornas de tornillo |
| Contactos | contactos niquelados, X-CONTACT®, portacontactos altamente resistente al calor |
| Grado de protección | IP 67 |
| Junta de goma | 130x130 mm |
| Agujero de fijación | 104x104 mm |
| Peso | 1371 g |
| Marca de verificación | EAC |

Planos y dimensiones



| Plano 1 MB 258 | Amp. Polos | 125 | |
|---|---------------|-----|-----|
| | | 4 | 5 |
| Dim. en mm | a | 130 | 130 |
| | b | 130 | 130 |
| | c | 119 | 119 |
| | d | 104 | 104 |
| | e | 104 | 104 |
| | f | 6,5 | 6,5 |
| | g. | 18 | 18 |
| | g.1 | 2 | 2 |
| | h | 129 | 129 |
| | i | 126 | 126 |
| | k | 43 | 43 |
| | l | 95 | 95 |
| Borna para cond. Sección | | 25 | 25 |
| Transvers. (mm ²) min.-max. | | -70 | -70 |