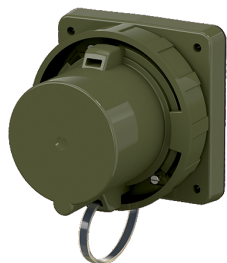


Clavija semiempotrable TM

N.º ref. 23433

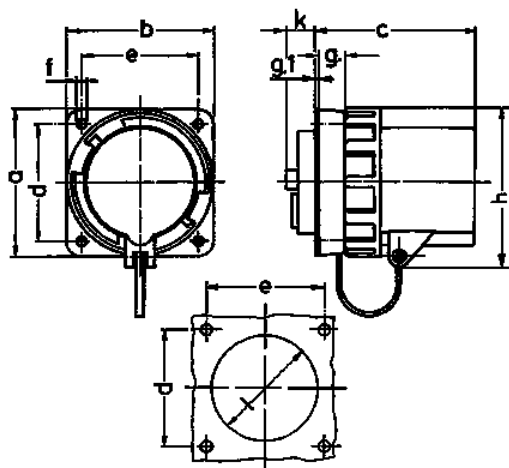


- Contacto roscado
- Portacontactos altamente resistente al calor
- Contactos niquelados
- con tapa protectora (Forma AP)

Especificaciones técnicas

Amperios	125 A
Polos	5 p
Voltios	400 V
Sentido horario	6 h
Hertzios	50-60 Hz
Técnica de conexión	bornas de tornillo
Contactos	portacontactos altamente resistente al calor
Grado de protección	IP 67
Peso	1274 g

Planos y dimensiones



Plano	Amp.	125
2 MB 206	Polos	5
Dim. en mm	a	130
	b	130
	c	120
	d	104
	e	104
	f	6,5
	g.	18
	g.1	2
	h	131
	k	28
	l	95
Borna para cond. Sección		25
Transvers. (mm ²) min.-max.		—70