

Prolongadores TM

N.º ref. 24785

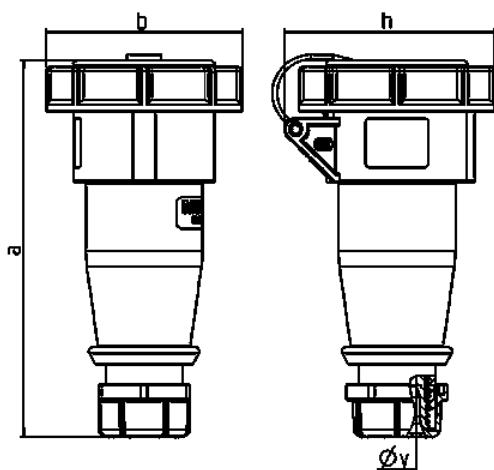


- Contacto roscado
- Portacontactos altamente resistente al calor
- Contactos niquelados
- con tapa protectora
- (Forma DS)

Especificaciones técnicas

Amperios	32 A
Polos	5 p
Voltios	400 V
Sentido horario	6 h
Hertzios	50-60 Hz
Técnica de conexión	bornas de tornillo
Contactos	portacontactos altamente resistente al calor, contactos niquelados
Grado de protección	IP 67
Peso	452 g
Marca de verificación	EAC, CQC

Planos y dimensiones



Plano	Amp. Polos	16		32		
		3	5	3	5	
3 MB 73	Dim. en mm	a	160	170	204	205
		b	70	87	101	101
		h	78	94	98	105
		y	14,5	16	22	22
Borna para cond. Sección		1	1	2,5	2,5	
Transvers. (mm ²) min.-max.		-2,5	-2,5	-6	-6	