

## Clavija AM-TOP®

N.º ref. 266

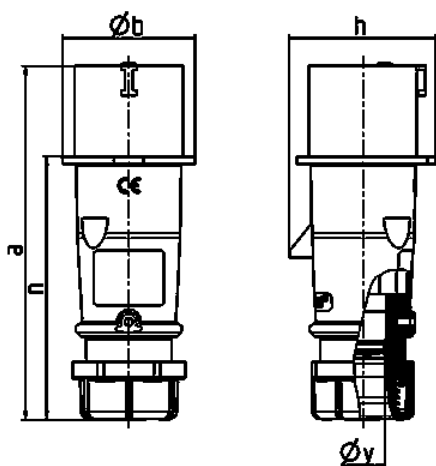


- Contacto roscado
- Carcasa de una pieza
- Prensaestopas roscado con junta de estanqueidad
- Dispositivo antitracción y protección contra pliegues del cable

## Especificaciones técnicas

|                       |                    |
|-----------------------|--------------------|
| Amperios              | 32 A               |
| Polos                 | 4 p                |
| Voltios               | 50-500 V           |
| Sentido horario       | 10 h               |
| Hertzios              | 100-300 Hz         |
| Técnica de conexión   | bornas de tornillo |
| Contactos             | estándar           |
| Grado de protección   | IP 44              |
| Peso                  | 275 g              |
| Marca de verificación | EAC, CQC           |

## Planos y dimensiones



| Plano                                   | Amp.<br>Polos | 16   |      |      | 32  |     |      |
|---|---------------|------|------|------|-----|-----|------|
|   |               | 3    | 4    | 5    | 3   | 4   | 5    |
| Dim. en mm                              | a             | 142  | 147  | 147  | 186 | 186 | 180  |
|   | b             | 53   | 59   | 67   | 70  | 70  | 77   |
|   | h             | 59   | 69,4 | 76   | 81  | 81  | 89,5 |
|   | n             | 105  | 110  | 110  | 141 | 141 | 135  |
|   | y             | 14,5 | 16   | 16   | 22  | 22  | 22   |
| Borna para cond. Sección                |               | 1    | 1    | 1    | 2,5 | 2,5 | 2,5  |
| Transvers. (mm <sup>2</sup> ) min.-max. |               | -2,5 | -2,5 | -2,5 | -6  | -6  | -6   |