

**Base mural**  
N.º ref. 2767A

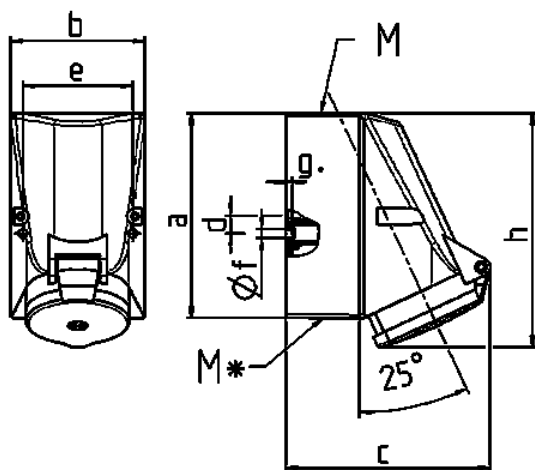


- Contacto roscado
- Fijación interior
- Una entrada de cables superior y dos ciegas (para cortar) inferiores
- La parte inferior de la carcasa gira 180°

**Especificaciones técnicas**

Amperios	32 A
Polos	5 p
Voltios	600-690 V
Sentido horario	5 h
Hertzios	50-60 Hz
Técnica de conexión	bornas de tornillo
Contactos	estándar
Grado de protección	IP 44
Peso	395 g
Marca de verificación	EAC, CQC

**Planos y dimensiones**



Plano	Amp.	16		32		
		4	5	3	4	5
<b>1 MB 43</b>	<b>Polos</b>					
<b>Dim. en mm</b>	<b>a</b>	128	128	128	128	128
	<b>b</b>	84	84	84	84	84
	<b>c</b>	122	124	136	136	138
	<b>d</b>	11	11	11	11	11
	<b>e</b>	68	68	68	68	68
	<b>f</b>	5,3	5,3	5,3	5,3	5,3
	<b>g.</b>	4	4	4	4	4
	<b>h</b>	144	145	158	158	160
	<b>M</b>	25	25	32	32	32
	<b>M*</b>	2x25 entrada ciega para cortar		2x25 entrada ciega para cortar		
	<b>Ø y [max]</b>	18	18	18/25	18/25	18/25
	<b>Borna para cond. Sección</b>	1,5	1,5	2,5	2,5	2,5
	<b>Transvers. (mm²) mín.-max.</b>	-4	-4	-10	-10	-10