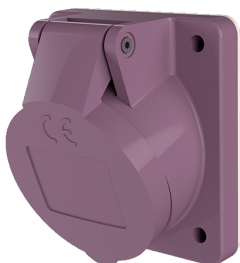


Base semiempotrable

N.º ref. 2845

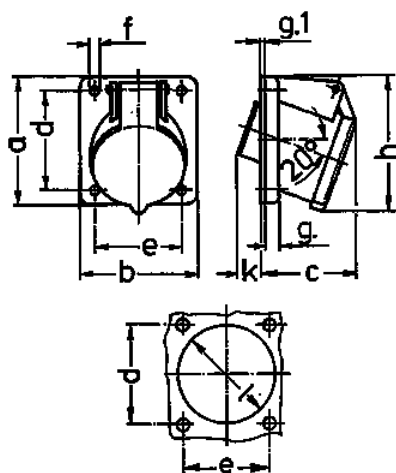


- Contacto roscado
- Inclinación de 20°

Especificaciones técnicas

Amperios	16 A
Polos	3 p
Voltios	20-25 V
Hertzios	50-60 Hz
Técnica de conexión	bornas de tornillo
Contactos	estándar
Grado de protección	IP 44
Junta de goma	68x62 mm
Agujero de fijación	53x47 mm
Inclinación	20 °
Peso	143 g
Marca de verificación	EAC

Planos y dimensiones



Plano	Amp.	16		32	
		2	3	2	3
1 MB 231	Polos				
Dim. en mm	a	68	68	68	68
	b	62	62	62	62
	c	42	42	42	42
	d	53	53	53	53
	e	47	47	47	47
	f	4,5	4,5	4,5	4,5
	g.	8	8	8	8
	g.1	2	2	2	2
	h	72	72	72	72
	k	32	32	32	32
	l	55	55	55	55
	Borna para cond. Sección	4	4	4	4
	Transvers. (mm²) min.-max.	-10	-10	-10	-10