

Prolongador AM-TOP®

N.º ref. 2918

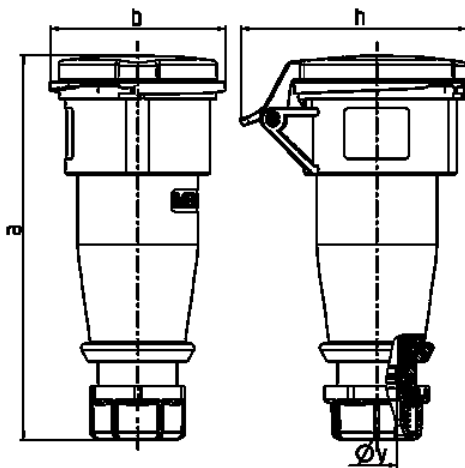


- Contacto roscado
- Carcasa de una pieza
- Prensaestopas roscado con junta de estanqueidad
- Dispositivo antitracción y protección contra pliegues del cable

Especificaciones técnicas

Amperios	16 A
Polos	5 p
Voltios	50-500 V
Sentido horario	1 h
Técnica de conexión	bornas de tornillo
Contactos	estándar
Grado de protección	IP 44
Peso	220 g
Marca de verificación	EAC, CQC

Planos y dimensiones



Plano 3 MB 63	Amp. Polos	16			32		
		3	4	5	3	4	5
Dim. en mm	a	162	165	167	209	209	208
	b	60	68	76	82	82	89
	h	83	92	98	100	100	108
	y	14,5	16	16	22	22	22
Borna para cond. Sección		1	1	1	2,5	2,5	2,5
Transvers. (mm ²) min.-max.		-2,5	-2,5	-2,5	-6	-6	-6