

## Clavija AM-TOP®

N.º ref. 293

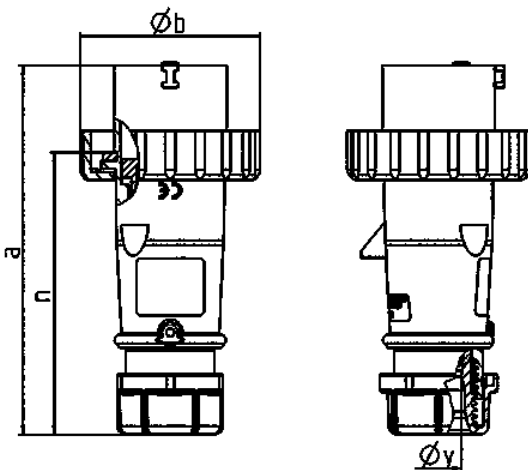


- Contacto roscado
- Carcasa de una pieza
- Prensaestopas roscado con junta de estanqueidad
- Dispositivo antitracción y protección contra pliegues del cable

## Especificaciones técnicas

|                       |                    |
|-----------------------|--------------------|
| Amperios              | 32 A               |
| Polos                 | 4 p                |
| Voltios               | 230 V              |
| Sentido horario       | 9 h                |
| Hertzios              | 50-60 Hz           |
| Técnica de conexión   | bornas de tornillo |
| Contactos             | estándar           |
| Grado de protección   | IP 67              |
| Peso                  | 313 g              |
| Marca de verificación | VDE, EAC, CQC      |

## Planos y dimensiones



| Plano                             | Amp.         | 16   |      |      | 32  |     |     |
|-----------------------------------|--------------|------|------|------|-----|-----|-----|
|                                   |              | 3    | 4    | 5    | 3   | 4   | 5   |
| <b>2 MB 218</b>                   | <b>Polos</b> |      |      |      |     |     |     |
| <b>Dim. en mm</b>                 | <b>a</b>     | 142  | 144  | 147  | 186 | 186 | 180 |
|                                   | <b>b</b>     | 70   | 78   | 87   | 94  | 94  | 101 |
|                                   | <b>n</b>     | 109  | 111  | 114  | 145 | 145 | 138 |
|                                   | <b>y</b>     | 14,5 | 16   | 16   | 22  | 22  | 22  |
| <b>Borna para cond. Sección</b>   |              | 1    | 1    | 1    | 2,5 | 2,5 | 2,5 |
| <b>Transvers. (mm²) mín.-max.</b> |              | -2,5 | -2,5 | -2,5 | -6  | -6  | -6  |