

## Base semiempotrable

N.º ref. 2988

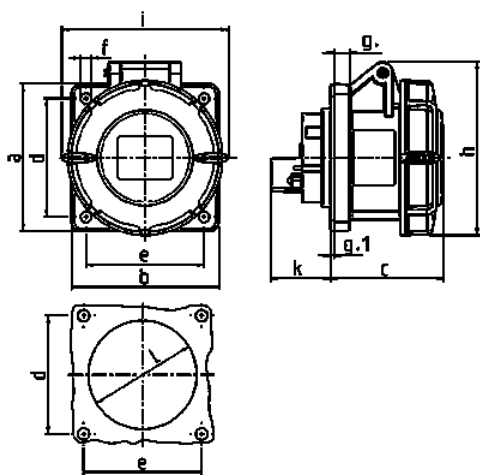


- Contacto roscado
- Portacontactos altamente resistente al calor
- Contactos niquelados
- Dirección de conexión recta

## Especificaciones técnicas

Amperios	32 A
Polos	7 p
Voltios	400 V
Sentido horario	6 h
Hertzios	50-60 Hz
Técnica de conexión	bornas de tornillo
Contactos	contactos niquelados, portacontactos altamente resistente al calor
Grado de protección	IP 67
Junta de goma	85x75 mm
Agujero de fijación	60x60 mm
Peso	366 g
Marca de verificación	EAC

## Planos y dimensiones



Plano	Amp.	16	32
<b>1 MB 141</b>	<b>Polos</b>	<b>7</b>	<b>7</b>
<b>Dim. en mm</b>	<b>a</b>	75	85
	<b>b</b>	75	75
	<b>c</b>	61	72
	<b>d</b>	60	60
	<b>e</b>	60	60
	<b>f</b>	5,5	5,5
	<b>g.</b>	8	8
	<b>g.1</b>	2	2
	<b>h</b>	95	105
	<b>i</b>	96	110
	<b>k</b>	32	39
	<b>l</b>	54	65
<b>Borna para cond. Sección</b>		1,5	2,5
<b>Transvers. (mm<sup>2</sup>) min.-max.</b>		—4	—10