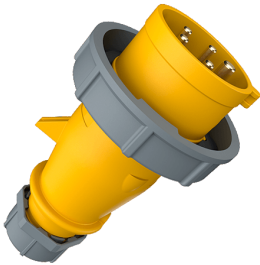


Clavija AM-TOP®

N.º ref. 298

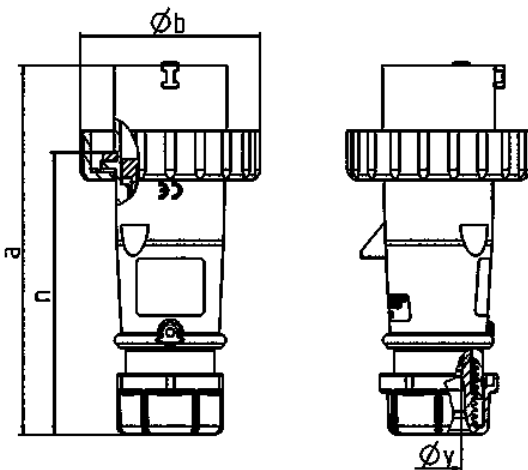


- Contacto roscado
- Carcasa de una pieza
- Prensaestopas roscado con junta de estanqueidad
- Dispositivo antitracción y protección contra pliegues del cable

Especificaciones técnicas

Amperios	32 A
Polos	5 p
Voltios	110 V
Sentido horario	4 h
Hertzios	50-60 Hz
Técnica de conexión	bornas de tornillo
Contactos	estándar
Grado de protección	IP 67
Peso	329 g
Marca de verificación	EAC, CQC

Planos y dimensiones



Plano	Amp.	16			32		
		3	4	5	3	4	5
2 MB 218	Polos						
Dim. en mm	a	142	144	147	186	186	180
	b	70	78	87	94	94	101
	n	109	111	114	145	145	138
	y	14,5	16	16	22	22	22
	Borna para cond. Sección	1	1	1	2,5	2,5	2,5
	Transvers. (mm²) mín.-max.	-2,5	-2,5	-2,5	-6	-6	-6