

Base mural

N.º ref. 3043

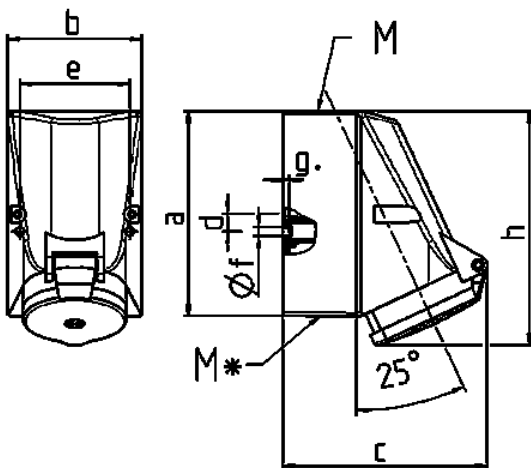


- Contacto roscado
- Para cableados de paso
- Fijación interior
- Una entrada de cables superior y dos ciegas (para cortar) inferiores
- La parte inferior de la carcasa gira 180º

Especificaciones técnicas

Amperios	16 A
Polos	5 p
Voltios	500 V
Sentido horario	7 h
Hertzios	50-60 Hz
Técnica de conexión	bornas de tornillo
Contactos	estándar
Grado de protección	IP 44
Peso	291 g
Marca de verificación	EAC, CQC

Planos y dimensiones



Plano	Amp.	16		32		
		4	5	3	4	5
1 MB 43	Polos					
Dim. en mm	a	128	128	128	128	128
	b	84	84	84	84	84
	c	122	124	136	136	138
	d	11	11	11	11	11
	e	68	68	68	68	68
	f	5,3	5,3	5,3	5,3	5,3
	g.	4	4	4	4	4
	h	144	145	158	158	160
	M	25	25	32	32	32
	M*	2x25 entrada ciega para cortar		2x25 entrada ciega para cortar		
	Ø y [max]	18	18	18/25	18/25	18/25
	Borna para cond. Sección	1,5	1,5	2,5	2,5	2,5
	Transvers. (mm²) mín.-max.	-4	-4	-10	-10	-10