

Base semiempotrable

N.º ref. 3110

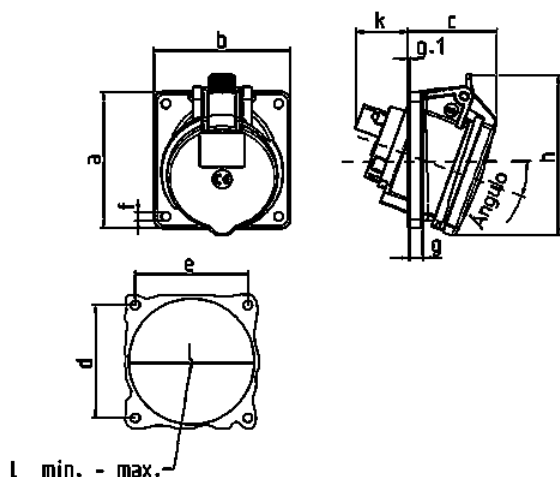


- Contacto roscado
- Medidas del marco homogéneas
- Inclinación de 20°
- Las bases están preparadas para montar un interruptor de contacto auxiliar

Especificaciones técnicas

Amperios	32 A
Polos	3 p
Voltios	110 V
Sentido horario	4 h
Hertzios	50-60 Hz
Técnica de conexión	bornas de tornillo
Contactos	estándar
Grado de protección	IP 44
Junta de goma	85x85 mm
Agujero de fijación	70x70 mm
Inclinación	20 °
Peso	240 g
Marca de verificación	EAC

Planos y dimensiones



Plano	Amp.	16			32		
		Polos			3	4	5
1 MB 453							
Dim. en mm							
a		85	85	85	85	85	85
b		85	85	85	85	85	85
c		53	57	57	60	60	67
d		70	70	70	70	70	70
e		70	70	70	70	70	70
f		5,5	5,5	5,5	5,5	5,5	5,5
g		8	8	8	8	8	8
g.1		2	2	2	2	2	2
h		89	96	101	103	103	110
k		39	34	33	53	53	41
l min.		57	64	70	78	78	78
l max.		78	78	78	78	78	78
Borna para cond. Sección		1,5	1,5	1,5	2,5	2,5	2,5
Transvers. (mm²) min.-max.		-4	-4	-4	-10	-10	-10