

Base semiempotrable con TwinCONTACT N.º ref. 3124

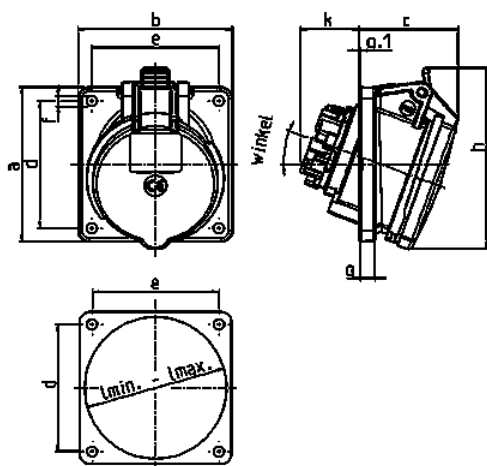


- Sin tornillos, con técnica de desplazamiento de aislamiento
- Medidas del marco homogéneas
- Inclinación de 20°
- Las bases están preparadas para montar un interruptor de contacto auxiliar

Especificaciones técnicas

Amperios	32 A
Polos	3 p
Voltios	110 V
Sentido horario	4 h
Hertzios	50-60 Hz
Técnica de conexión	sin tornillos - TwinCONTACT
Contactos	estándar
Grado de protección	IP 44
Junta de goma	85x85 mm
Agujero de fijación	70x70 mm
Inclinación	20 °
Peso	207 g
Marca de verificación	EAC

Planos y dimensiones



Plano 1 MB 519	Amp. Polos	16			32		
		3	4	5	3	4	5
Dim. en mm	a	85	85	85	85	85	85
	b	85	85	85	85	85	85
	c	52	57	55	61	60	66
	d	70	70	70	70	70	70
	e	70	70	70	70	70	70
	f	5,5	5,5	5,5	5,5	5,5	5,5
	g	8	8	8	8	8	8
	g.1	2	2	2	2	2	2
	h	86	96	100	96	104	110
	k	31	32	33	43	44	48
	l min.	57	64	70	78	78	78
	l max.	76	76	76	78	78	78
	∅	20	20	20	20	20	20
Borna para cond. Sección		1,5	1,5	1,5	2,5	2,5	2,5
Transvers. (mm ²) min.-max.		-4	-4	-4	-10	-10	-10