

Base semiempotrable

N.º ref. 3215

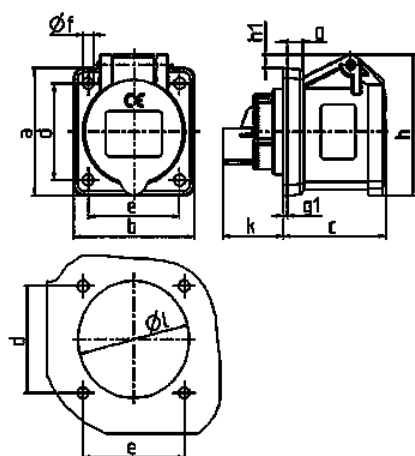


- Contacto roscado
- Dirección de conexión recta

Especificaciones técnicas

| | |
|-----------------------|--------------------|
| Amperios | 16 A |
| Polos | 3 p |
| Voltios | 50-250 V |
| Sentido horario | 3 h |
| Técnica de conexión | bornas de tornillo |
| Contactos | estándar |
| Grado de protección | IP 44 |
| Junta de goma | 62x62 mm |
| Agujero de fijación | 47x47 mm |
| Peso | 127 g |
| Marca de verificación | VDE, EAC |

Planos y dimensiones



| Plano | Amp. | 16 | | |
|-----------------------------------------|------|-------|-----|-----|
| | | Polos | | |
| 1 MB 259 | | 3 | 4 | 5 |
| Dím. en mm | a | 62 | 72 | 72 |
| | b | 62 | 65 | 65 |
| | c | 54 | 54 | 54 |
| | d | 47 | 52 | 52 |
| | e | 47 | 52 | 52 |
| | f | 5,5 | 5,5 | 5,5 |
| | g | 8 | 8 | 8 |
| | g1 | 2 | 2 | 2 |
| | h | 68 | 77 | 85 |
| | h1 | 7 | 7 | 11 |
| | k | 32 | 32 | 32 |
| l | 50 | 52 | 57 | |
| Borna para cond. Sección | | 1,5 | 1,5 | 1,5 |
| Transvers. (mm ²) min.-max. | | -4 | -4 | -4 |