

Base semiempotrable

N.º ref. 3221

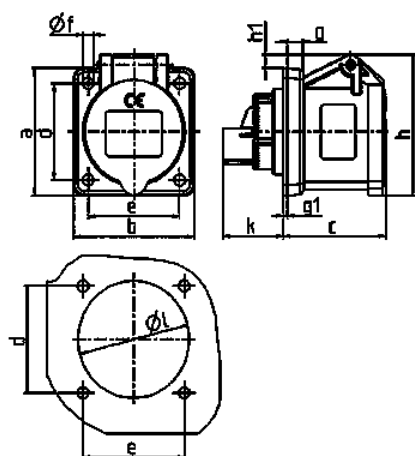


- Contacto roscado
- Dirección de conexión recta

Especificaciones técnicas

Amperios	16 A
Polos	3 p
Voltios	Transformador de aislamiento
Sentido horario	12 h
Técnica de conexión	bornas de tornillo
Contactos	estándar
Grado de protección	IP 44
Junta de goma	62x62 mm
Agujero de fijación	47x47 mm
Peso	126 g
Marca de verificación	VDE, EAC

Planos y dimensiones



Plano	Amp.	16		
		Polos		
1 MB 259		3	4	5
Dím. en mm	a	62	72	72
	b	62	65	65
	c	54	54	54
	d	47	52	52
	e	47	52	52
	f	5,5	5,5	5,5
	g	8	8	8
	g1	2	2	2
	h	68	77	85
	h1	7	7	11
	k	32	32	32
l	50	52	57	
Borna para cond. Sección		1,5	1,5	1,5
Transvers. (mm ²) min.-max.		—4	—4	—4