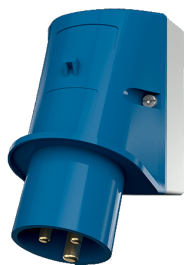


Clavija mural
N.º ref. 344

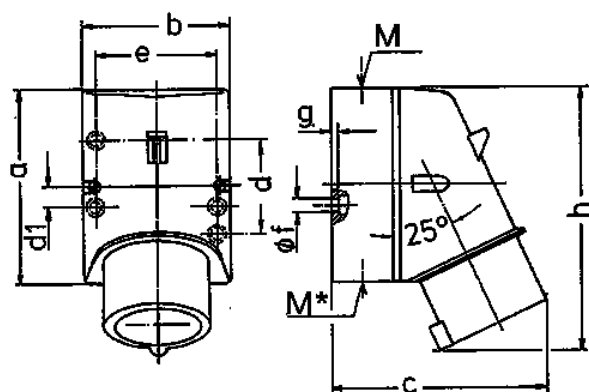


- Contacto roscado
- En las tomas la conexión también se puede hacer por la parte posterior
- En la parte inferior de la carcasa hay un troquelado para arrancar

Especificaciones técnicas

Amperios	32 A
Polos	3 p
Voltios	230 V
Sentido horario	6 h
Hertzios	50-60 Hz
Técnica de conexión	bornas de tornillo
Contactos	estándar
Grado de protección	IP 44
Peso	350 g
Marca de verificación	VDE, EAC, CQC

Planos y dimensiones



Plano	Amp.	16			32			
		3	4	5	3	4	5	
2 MB 32	Polos							
Dim. en mm	a	87	100	100	128	128	128	
	b	64	75	75	84	84	84	
	c	93	106	110	133	133	135	
	d	40	—	—	—	—	—	
	d1	—	10,5	10,5	11	11	11	
	e	50,5	59	59	68	68	68	
	f	4,5	5	5	5,3	5,3	5,3	
	g	4	4	4	4	4	4	
	h	122	133	135	169	169	170	
	M	20	20	20	32	32	32	
	M*		1x20 Ø y [max]			2x25 Ø y [max]		
	Ø y [max]	15	15	15	18/25	18/25	18/25	
	Borna para cond. Sección	1	1	1	2,5	2,5	2,5	
	Transvers. (mm²) min.-max.	-2,5	-2,5	-2,5	-6	-6	-6	