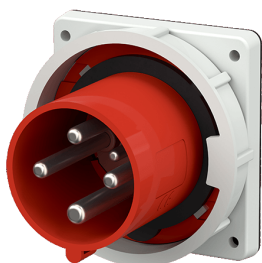


## Clavija semiempotrable

N.º ref. 3583

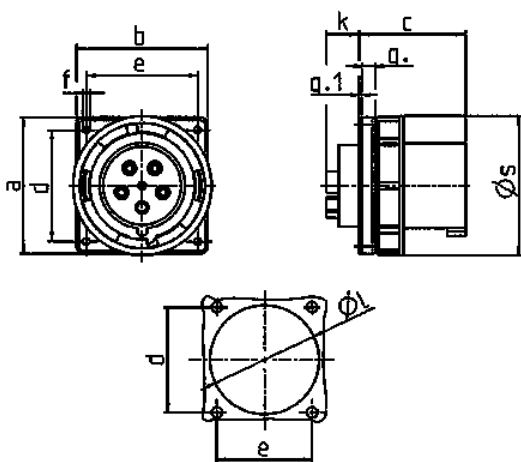


- Contacto roscado
- Portacontactos altamente resistente al calor
- Contactos niquelados

## Especificaciones técnicas

Amperios	125 A
Polos	4 p
Voltios	400 V
Sentido horario	6 h
Hertzios	50-60 Hz
Técnica de conexión	bornas de tornillo
Contactos	portacontactos altamente resistente al calor, contactos niquelados
Grado de protección	IP 67
Peso	1034 g
Marca de verificación	EAC, CQC

## Planos y dimensiones



Plano	Amp. Polos	63			125		
		3	4	5	3	4	5
<b>2 MB 166</b>							
<b>Dím. en mm</b>	<b>a</b>	110	110	110	130	130	130
	<b>b</b>	106	106	106	130	130	130
	<b>c</b>	86	86	86	112	112	112
	<b>d</b>	90	90	90	104	104	104
	<b>e</b>	90	90	90	104	104	104
	<b>f</b>	5,5	5,5	5,5	6,5	6,5	6,5
	<b>g.</b>	12	12	12	18	18	18
	<b>g.1</b>	2	2	2	2	2	2
	<b>k</b>	28	28	28	28	28	28
	<b>l</b>	88,5	88,5	88,5	95	95	95
	<b>s</b>	113	113	113	132	132	132
	<b>Borna para cond. Sección</b>	6	6	6	25	25	25
	<b>Transvers. (mm²) min.-max.</b>	-16	-16	-16	-70	-70	-70