

**Clavija mural**  
N.º ref. 365

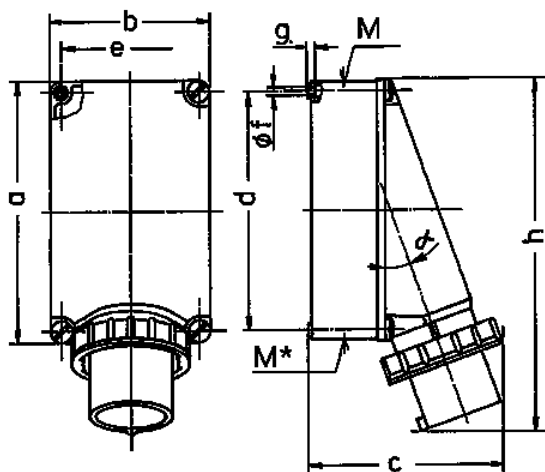


- Contacto roscado

**Especificaciones técnicas**

|                       |                    |
|-----------------------|--------------------|
| Amperios              | 125 A              |
| Polos                 | 4 p                |
| Voltios               | 500 V              |
| Sentido horario       | 7 h                |
| Hertzios              | 50-60 Hz           |
| Técnica de conexión   | bornas de tornillo |
| Contactos             | estándar           |
| Grado de protección   | IP 67              |
| Peso                  | 2061 g             |
| Marca de verificación | EAC, CQC           |

**Planos y dimensiones**



| Plano             | Amp.                              | 63    |       |       | 125 |     |
|-------------------|-----------------------------------|-------|-------|-------|-----|-----|
|                   |                                   | 3     | 4     | 5     | 4   | 5   |
| <b>2 MB 36</b>    | <b>Polos</b>                      |       |       |       |     |     |
| <b>Dim. en mm</b> | <b>a</b>                          | 170   | 170   | 170   | 264 | 264 |
|                   | <b>b</b>                          | 118   | 118   | 118   | 163 | 163 |
|                   | <b>c</b>                          | 171   | 171   | 171   | 205 | 205 |
|                   | <b>d</b>                          | 134.5 | 134.5 | 134.5 | 240 | 240 |
|                   | <b>e</b>                          | 103   | 103   | 103   | 140 | 140 |
|                   | <b>f</b>                          | 6,1   | 6,1   | 6,1   | 8,1 | 8,1 |
|                   | <b>g</b>                          | 6     | 6     | 6     | 8   | 8   |
|                   | <b>h</b>                          | 250   | 250   | 250   | 355 | 355 |
|                   | <b>M</b>                          | 40    | 40    | 40    | 50  | 50  |
|                   | <b>M*</b>                         | 2x40  | 2x40  | 2x40  | 50  | 50  |
|                   | <b>α</b>                          | 25°   | 25°   | 25°   | 20° | 20° |
|                   | <b>Ø y [max]</b>                  | 27    | 27    | 27    | 38  | 38  |
|                   | <b>Borna para cond. Sección</b>   | 6     | 6     | 6     | 16  | 16  |
|                   | <b>Transvers. (mm²) min.-max.</b> | -16   | -16   | -16   | -35 | -35 |