

Base mural

N.º ref. 3719

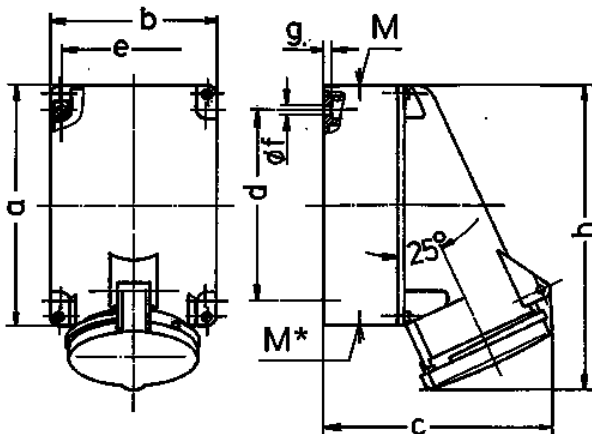


- Contacto roscado
- **X-CONTACT®**
- Fijación interior
- Una entrada de cables superior y dos ciegas (para cortar) inferiores
- La parte inferior de la carcasa gira 180°

Especificaciones técnicas

Amperios	63 A
Polos	5 p
Voltios	50-500 V
Sentido horario	1 h
Técnica de conexión	bornas de tornillo
Contactos	X-CONTACT®
Grado de protección	IP 44
Peso	925 g
Marca de verificación	VDE, EAC, CQC

Planos y dimensiones



Plano	Amp.	63		
		3	4	5
1 MB 213	Polos			
Dim. en mm	a	170	170	170
	b	118	118	118
	c	164	164	164
	d	134,5	134,5	134,5
	e	103	103	103
	f	6,1	6,1	6,1
	g.	6	6	6
	h	216	216	216
	M	40	40	40
	M*	2x40 entrada ciega para cortar		
	Ø y [max]	32	32	32
	Borna para cond. Sección	6	6	6
	Transvers. (mm²) min.-max.	-25	-25	-25