

## Clavija para panel

N.º ref. 372

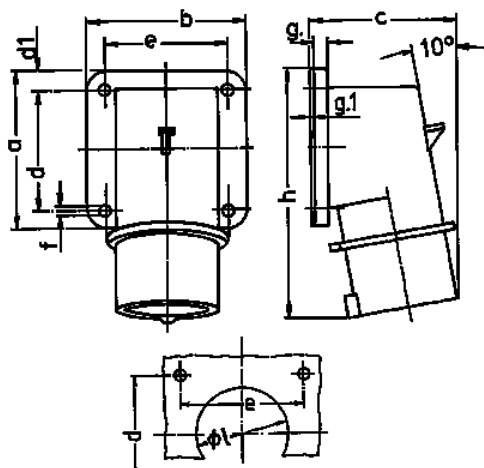


- Contacto roscado

## Especificaciones técnicas

Amperios	16 A
Polos	4 p
Voltios	230 V
Sentido horario	9 h
Hertzios	50-60 Hz
Técnica de conexión	bornas de tornillo
Contactos	estándar
Grado de protección	IP 44
Peso	170 g
Marca de verificación	EAC

## Planos y dimensiones



Plano	Amp. Polos	16		32		
		4	5	3	4	5
<b>2 MB 73</b>						
<b>Dim. en mm</b>	<b>a</b>	85	85	75	75	75
	<b>b</b>	85	85	90	90	90
	<b>c</b>	75	79	87	87	90
	<b>d</b>	64	64	45	45	45
	<b>d1</b>	10	10	13	13	13
	<b>e</b>	64	64	78	78	78
	<b>f</b>	5,5	5,5	5,5	5,5	5,5
	<b>g.</b>	6	6	6	6	6
	<b>g.1</b>	2	2	2	2	2
	<b>h</b>	129	129	137	137	138
	<b>l</b>	50	50	55	55	55
	<b>Borna para cond. Sección</b>	1	1	2,5	2,5	2,5
	<b>Transvers. (mm²) min.-max.</b>	-2,5	-2,5	-6	-6	-6