

Clavija para panel

N.º ref. 373

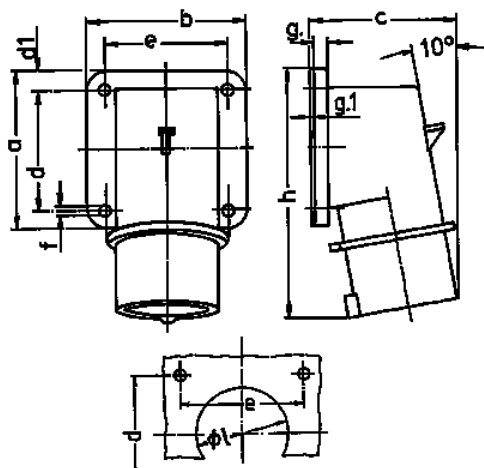


- Contacto roscado

Especificaciones técnicas

| | |
|-----------------------|--------------------|
| Amperios | 16 A |
| Polos | 4 p |
| Voltios | 400 V |
| Sentido horario | 6 h |
| Hertzios | 50-60 Hz |
| Técnica de conexión | bornas de tornillo |
| Contactos | estándar |
| Grado de protección | IP 44 |
| Peso | 170 g |
| Marca de verificación | EAC, CQC |

Planos y dimensiones



| Plano | Amp. Polos | 16 | | 32 | | |
|-------------------|-----------------------------------|------|------|-----|-----|-----|
| | | 4 | 5 | 3 | 4 | 5 |
| 2 MB 73 | | | | | | |
| Dim. en mm | a | 85 | 85 | 75 | 75 | 75 |
| | b | 85 | 85 | 90 | 90 | 90 |
| | c | 75 | 79 | 87 | 87 | 90 |
| | d | 64 | 64 | 45 | 45 | 45 |
| | d1 | 10 | 10 | 13 | 13 | 13 |
| | e | 64 | 64 | 78 | 78 | 78 |
| | f | 5,5 | 5,5 | 5,5 | 5,5 | 5,5 |
| | g. | 6 | 6 | 6 | 6 | 6 |
| | g.1 | 2 | 2 | 2 | 2 | 2 |
| | h | 129 | 129 | 137 | 137 | 138 |
| | l | 50 | 50 | 55 | 55 | 55 |
| | Borna para cond. Sección | 1 | 1 | 2,5 | 2,5 | 2,5 |
| | Transvers. (mm²) min.-max. | -2,5 | -2,5 | -6 | -6 | -6 |