

Prolongador PowerTOP®

N.º ref. 3907

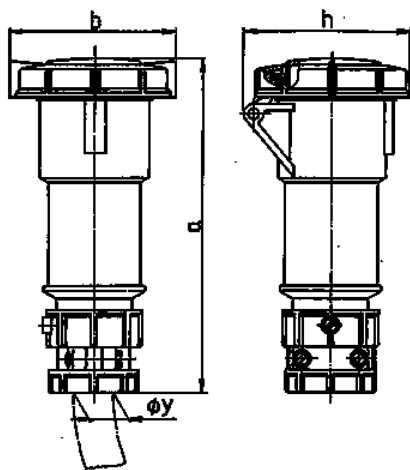


- Contacto roscado
- Portacontactos altamente resistente al calor
- Prensaestopas roscado y dispositivo antitracción exterior

Especificaciones técnicas

Amperios	32 A
Polos	5 p
Voltios	400 V
Sentido horario	6 h
Hertzios	50-60 Hz
Técnica de conexión	bornas de tornillo
Contactos	portacontactos altamente resistente al calor
Grado de protección	IP 67
Peso	476 g
Marca de verificación	VDE, EAC, CQC

Planos y dimensiones



Plano 3 MB 48/3	Amp. Polos	16			32		
		3	4	5	3	4	5
Dim. en mm	a	171	182	194	217	217	229
	b	78	85	96	103	103	110
	h	79	88	95	99	99	105
	y	19	19	22	24,5	24,5	28,5
Borna para cond. Sección		1	1	1	2,5	2,5	2,5
Transvers. (mm ²) min.-max.		-2,5	-2,5	-2,5	-6	-6	-6