

Clavija fija semiempotrable

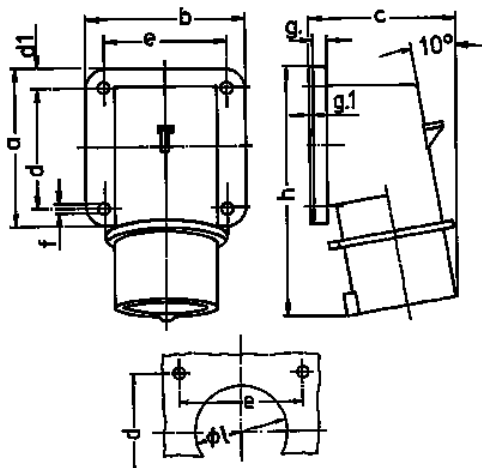
N.º ref. 390



Especificaciones técnicas

Amperios	32 A
Polos	5 p
Voltios	230 V
Sentido horario	9 h
Hertzios	50-60 Hz
Técnica de conexión	bornas de tornillo
Contactos	estándar
Grado de protección	IP 44
Peso	260 g

Planos y dimensiones



Plano	Amp.	16		32				
		Polos		4	5	3	4	5
2 MB 73								
Dim. en mm	a	85	85	75	75	75		
	b	85	85	90	90	90		
	c	75	79	87	87	90		
	d	64	64	45	45	45		
	d1	10	10	13	13	13		
	e	64	64	78	78	78		
	f	5,5	5,5	5,5	5,5	5,5		
	g.	6	6	6	6	6		
	g.1	2	2	2	2	2		
	h	129	129	137	137	138		
	i	50	50	55	55	55		
Borna para cond. Sección		1	1	2,5	2,5	2,5		
Transvers. (mm ²) min.-max.		-2,5	-2,5	-6	-6	-6		